

## 交换机 24口千兆非管理型 用户手册

### 版权声明

Copyright ©2010 深圳市磊科实业有限公司

版权所有，保留所有权利

未经深圳市磊科实业有限公司的许可，任何单位或个人不得以任何形式改编或转译本书部分或全部内容。不得以任何形式或任何方式（电子、机械、影印、录制或其他可能的方式）进行商品传播或用于任何商业、赢利目的。

**net-core 磊科**是深圳市磊科实业有限公司的注册商标。本文档提及的其他所有商标和注册商标，由各自的所有人拥有。

本文档提供的资料仅供参考，如有变更，恕不另行通知。

### A类设备声明

此为A级产品,在生活环境中,该产品可能会造成无线电干扰,在这种情况下,可能需要用户对其干扰采取切实可行的保护措施。

### 手册说明

本手册旨在帮助您正确使用这款交换机，请在安装交换机之前，详细阅读本手册。

本手册的用途只限于磊科24口千兆非管理型交换机，请以实际机型为参照进行下载。本手册中出现的图片以及相关信息如无详细说明一律以NSD1324交换机为例

### 包装清单

- 一台24口千兆非管理型交换机
- 一本用户手册
- 一根电源线
- 一对耳片
- 螺丝和脚垫

请确认包装盒里面有上述所有东西，如果有任何一个配件损坏或者丢失，请与你的经销商联系。

### 安装之前

首先非常感谢您选用著名网络设备厂商磊科24口千兆非管理型交换机  
在使用交换机之前，请仔细阅读本手册以便快速完成安装。如有疑问请拨打磊科免长途技术支持热线400-810-1616，我们的技术支持工程师将为您做详细解答。

### 产品概述

磊科千兆非管理型交换机NSD1324，采用19英寸机架型结构设计，提供24个1000Base-T接口，是一款专门针对企业级网络而设计的产品，完全遵循IEEE802.3以太网和IEEE802.3U快速以太网协议标准以及IEEE802.3ab千兆以太网协议。

NSD1324交换机前面板提供LED指示灯，以方便用户观测交换机的工作状态和判断错误类型，可作为企业及网吧的接入层交换机。

### 主要特性

- 遵循IEEE802.3以太网和IEEE802.3U快速以太网协议标准以及IEEE802.3ab千兆以太网协议
- 24个1000Mbps TX自适应端口
- 每10M/100M端口支持全双工/半双工工作模式
- 自动MDI/MDI-X线序交叉
- 自动地址学习和老化
- 存储转发和帧过滤功能
- 广播风暴抑制
- CRC校验消减错误帧
- LED指示灯提供简单的侦测和管理功能
- 即插即用

### 工作环境

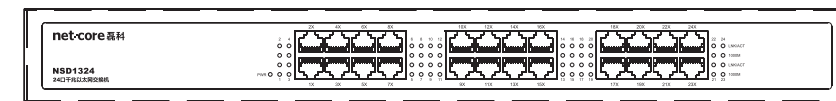
- 温度：
- 0° to 40°C（运行）
  - -20° to 70°C（储存）

- 湿度：
- 10% to 90 % 无凝结(运行)
  - 5% to 90% 无凝结(储存)

- 电源：
- 100-240V AC, 50-60Hz

### 面板

#### 前面板



用户反馈（请填写以下资料，并寄回我公司）

产品型号：\_\_\_\_\_ 产品序列号：\_\_\_\_\_

经销商名称：\_\_\_\_\_ 经销商电话：\_\_\_\_\_

用户名称：\_\_\_\_\_ 购买日期：\_\_\_\_\_

通信地址：\_\_\_\_\_

邮编：\_\_\_\_\_ 电话：\_\_\_\_\_

全国分公司联系方式：

北京办事处 电话：010-51665765 010-51297021	郑州办事处 电话：0371-63897160 0371-63897150	广州办事处 电话：020-87536936 020-87516989 020-87597503 020-87561836
上海办事处 电话：021-64683223 021-64683269	济南办事处 电话：0531-82395855 0531-82395856	南昌办事处 电话：15270963785
沈阳办事处 电话：024-31281515	杭州办事处 电话：0571-56770679	福州办事处 电话：0591-83327201
西安办事处 电话：029-87671238	深圳办事处 电话：0755-82789097	长沙办事处 电话：0731-84137395
南京办事处 电话：025-86883063 025-83216820	哈尔滨办事处 电话：0451-87571848	大连办事处 电话：13998488160
武汉办事处 电话：027-68779722	长春办事处 电话：0431-82777420	南宁办事处 电话：15177910729

全国技术支持热线  
**400-810-1616**

[www.netcoretec.com](http://www.netcoretec.com)

制造商：深圳市磊科实业有限公司  
地址：深圳市南山区科技园区清华信息港B栋9层

# 保修卡

net-core 磊科



尊敬的客户，真诚地感谢您购买NETCORE产品，谨致谢意！  
为了保障您的权益，请您仔细阅读以下内容：

## 包换、保修内容：

- 包换、保修的范围仅限于产品主机，包装及各种连接线、软件产品、技术资料等附件不在包换、保修的范围内。若产品购买后的一月内出现质量问题，且外观无划伤，可直接更换新产品；
- 对于出现质量问题的产品，若购买超出一月属于保修期限内，换货为良品，不保证为新品；
- 对于在保修范围内出现问题的产品，该型号若不再生产，我司将以升级或替代的产品，为客户提供免费包换或保修服务；
- 外置电源的保修期为三个月。如果客户返回的电源有明显的硬物损伤、裂痕、断脚、严重变形、电源线破损、断线、裸芯等现象则不予保修，用户可另行购买。
- 保修日期从购买之日起，请您带好相应的购买凭证、保修证书并与代理商所贴保修标签日期相吻合。当您不能出示以上证明时，该产品的免费保修将自其生产日期开始计算。

## 下列情况不属于免费包换保修范围：

- 未按使用说明书要求安装或使用造成产品损坏；
- 产品超过包换、保修期限；
- 产品序列号被涂改、删除；
- 产品经过非我公司授权人员修理或拆装；
- 客户发回返修途中由于运输、装卸等造成的损坏；
- 产品因意外因素或人为行为而损坏的，如输入不合适的电压、遭受雷击、高温、进水、机械破坏、摔坏、产品严重氧化或生锈等；产品因不可抗拒的自然力量如地震、火灾等造成的损坏。

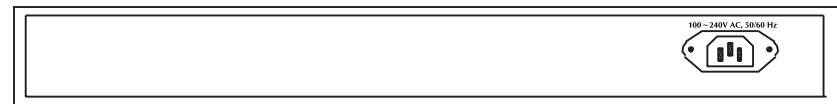
## 产品售后服务：

- 您可以登陆我公司网站 [www.netcoretec.com](http://www.netcoretec.com) 查阅产品信息和下载最新驱动程序。
- 您还可以通过全国免费技术支持电话400-810-1616联络我公司技术人员。
- 我公司各地办事处也将为您提供产品售后服务



指示灯	描述	功能	
PWR	电源指示灯	常亮	系统已加电
LNK/ACT	状态指示灯	常亮	相应端口连接正常
		闪烁	相应端口正在传输数据
1000M	端口指示灯	常亮	相应端口工作在1000M
		常灭	相应端口工作在10/100M

## 后面板



电源接口：交换机供电端口

## 硬件安装

### 安装前的准备

- 放置交换机的表面必须至少能承重4kg
- 供电的电源插座距离交换机须在1.8米之内
- 确保电源线两端已可靠地连接在交换机后面板上的电源接口和供电的电源插座
- 保证交换机的四周可以良好的通风散热
- 请勿将重物放置在交换机上

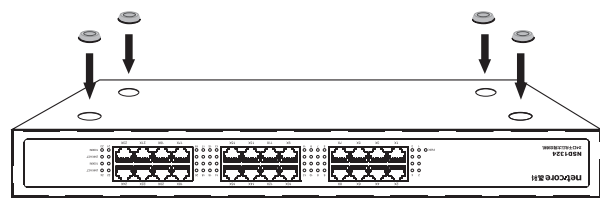
### 桌面安装过程

当欲将交换机安装在桌面上时，需先将包装箱内提供的4个黏性胶垫粘贴在交换机底面的四角的相应位置，然后，再将交换机平放在桌面上，并确保交换机的周围能够良好地流动通风。

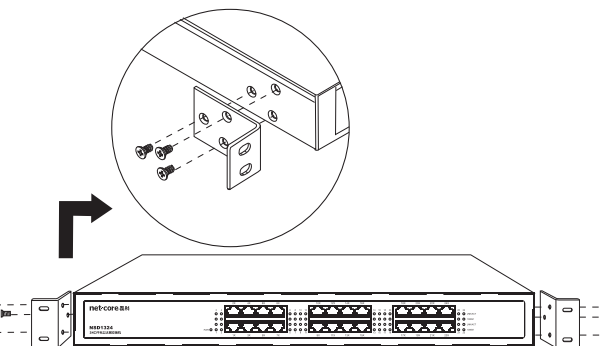
### 机架安装过程

首先，需要将包装箱内已提供的上机架的配件用与其配套的螺丝固定在交换机的前面板的两侧，然后，再用螺丝将交换机安装在19英寸的机架内。

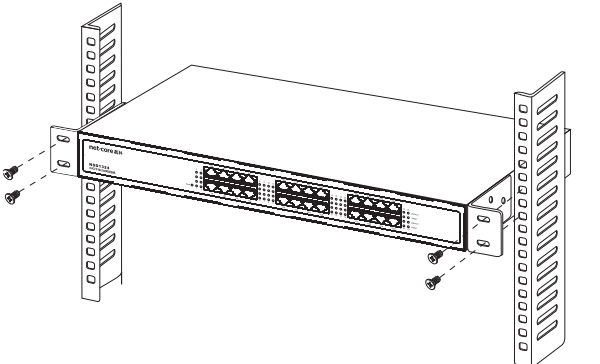
### • 安装防滑脚垫



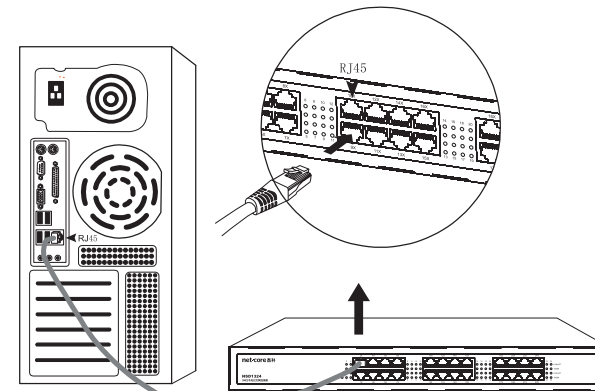
### • 安装交换机两侧耳片



### • 上机架

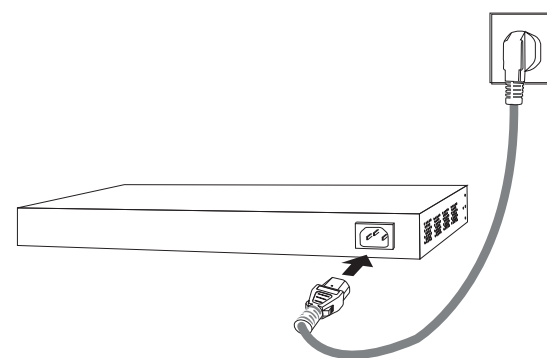


### • 联机检查



## 电源

交换机的输入电压范围是100-240V AC（50-60Hz）的交流电，交换机的内置电源系统可以将实际输入的电压自动调整为其工作电压。电源接口位于交换机的后面板上，请将电源线一头插在交换机后面板的电源接口上，另一头插在电源插座上。



## 技术指标

- 遵循IEEE802.3 10Base-T Ethernet标准
- 遵循IEEE802.3u 100Base-TX Fast Ethernet标准
- 遵循IEEE802.3ab 1000Base-T GIGA Ethernet标准

## 注意事项

### 线缆长度

本设备与其它IEEE802.3兼容网络设备连接时，线缆长度应该符合双绞线组网标准。

### 线缆类型及线序

设备在3/4/5类线缆上均可达到10M传输速率，若要使网络工作在100/1000Mbps的传输速率下，必须使用非屏蔽5类双绞线（UTP）或更高级别的线缆，若长期使用3或4类线缆将导致数据丢失。

本设备的每个端口均具有自动线序交叉功能，可以使用任意线缆（平行线和交叉线）与其他网络设备相连。

## FAQ

本节所包含的内容可以帮助您排除故障。若设备工作不正常，请确定您的设置是否完全遵循本手册。

### 1、电源指示灯（PWR LED）不亮

- 确认交换机的电源线连接是否正确，请重新安装交换机的电源线或换用另外的电源插座。

### 2、连接指示灯（LINK/ACT LED）不亮

- 确认交换机与其他设备的设置是一致的。
- 确认线缆连接正确。
- 确认交换机与其他IEEE802.3兼容设备之间的连接线缆距离没有超过100米。

### 3、性能变差

- 检查交换机是否运行在全双工状态。若交换机运行在全双工状态而其他设备运行在半双工状态，交换机性能将会降低。
- 当交换机工作在100Mbps以上时，确认该交换机与其他IEEE802.3兼容网络设备之间的连接线缆为5类及以上非屏蔽线。

### 4、几台工作站之间无法通信

- 检查交换机的连接灯（LINK/ACT LED）状态以确保连接正确。
- 确认与交换机相连的工作站的网络配置正确。若需要，请更改工作站的网络配置。